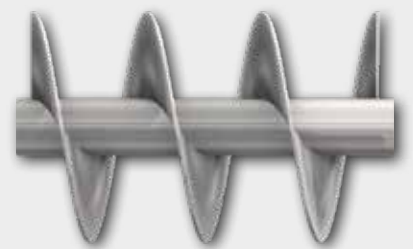




TAMIZADORA
TMZ



TAMIZADORA **TMZ** //////////////////////////////////////

Las tamizadoras TMZ PIMECSA están diseñadas para satisfacer las necesidades más exigentes de tamizado y limpieza lo que permite cambio de productos en un tiempo mínimo.

Son capaces de desintegrar grumos a la vez que efectúan la labor de cribado, por lo que la cantidad de rechazos es mínima.

Los tamices se suministran en inoxidable (AISI-316) o bien en tejidos técnicos (polyester, poliamidas, etc.) según necesidades del proceso.

Se puede verificar el tamiz (mediante sistema manual o automático) en todo su perímetro sin necesidad de desmontar la máquina.

Se suministran con sistema de lavado mediante boquillas a presión con conexión de aire para purga y secado del circuito.

Las puertas de registro, así como las entradas del eje están provistas de sistemas presurizados estancos mediante nitrógeno y/o aire comprimido.

Las tamizadoras se pueden lavar por inundación por lo que son totalmente estancas.

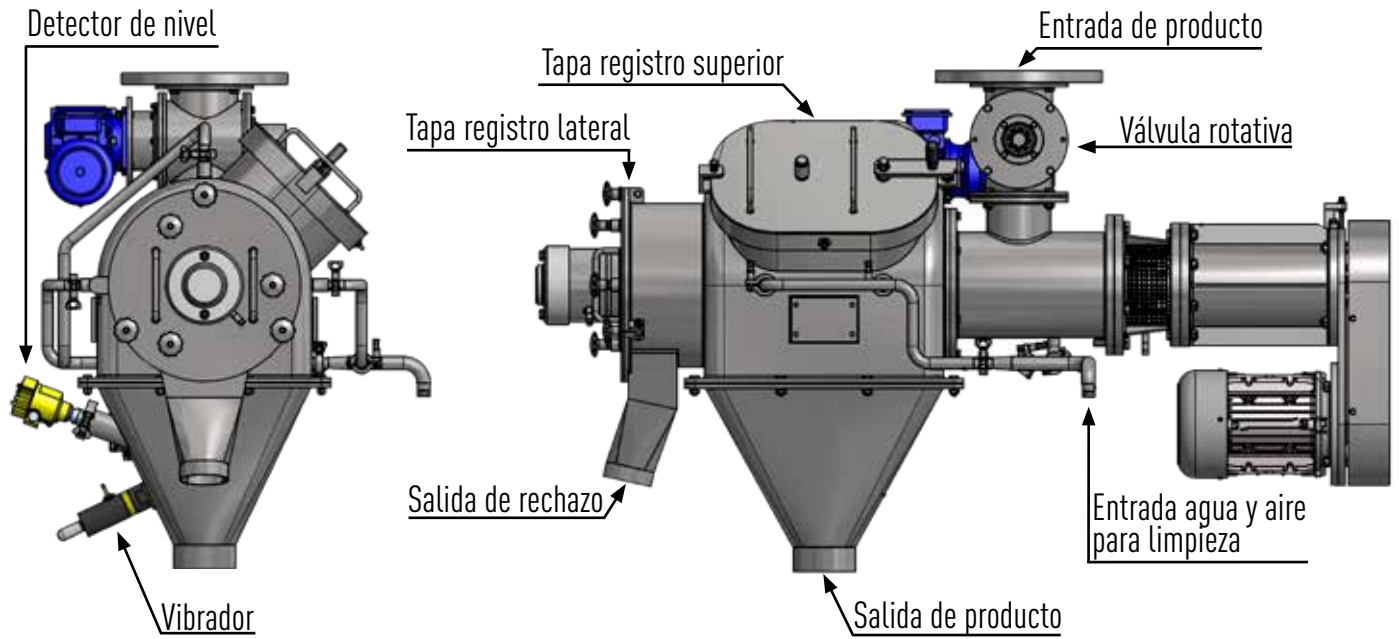


VENTAJAS

- De 500 a 1.000 kg/h según tamaño tamiz
- Pulido espejo Ra <0.5µm interior apto para química fina y farmacia
- Fácil intercambio de malla
- Sistema de revisión tamiz de fácil acceso
- Sistema de Limpieza CIP, totalmente inundable y estanca
- Maniobra totalmente automatizada



TAMIZADORA **TMZ** //



Tapa Registro con junta estanca neumática



Eje sinfín desmontable



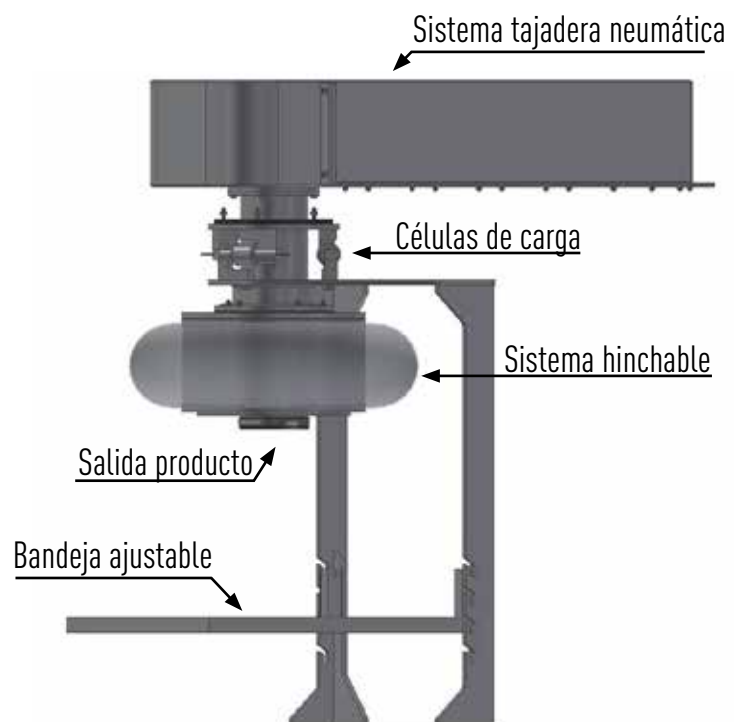
SISTEMA DE ENVASADO

Envasadora para bolsas de plástico o cartón

Control automático del peso

Programación por recetas

Sistema totalmente estanco





Pimec, SL

Pol. Ind. La Gavarra

C/ Castellar nº5, Nave 2B

08540 Centelles (Barcelona)

Tel: +34 93 881 36 00

THE NEXT GENERATION

www.pimecsa.com